

Система выдвигающих ящиков InnoTech Atira

Новая грань совершенства



Содержание

1. Введение
2. Ключевые аргументы
3. Ассортимент
4. Концепция упаковки
5. Монтаж и регулировка
6. Производственная техника
7. Подведение итогов

Система выдвижных ящиков InnoTech Atira

Введение

Введение: InnoTech Atira



- Тренд в дизайне: Четкие линии
- От округлых форм к прямоугольным
- Четкий отточенный дизайн символизирует динамичность, привлекает к себе внимание, его невозможно не заметить.



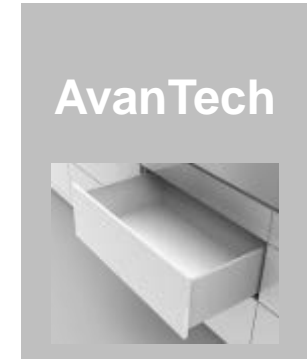
Введение: InnoTech Atira



Наше новое решение:

- Система выдвижных ящиков с отточенными гранями, основанная на единой платформе
- Новая грань совершенства: InnoTech Atira

Позиционирование: InnoTech Atira



Система выдвижных ящиков InnoTech Atira

Ключевые аргументы

Ключевые аргументы: InnoTech Atira



Новая грань совершенства: InnoTech Atira

- Отличается разнообразием и гибкостью

Ключевые аргументы: InnoTech Atira



Прямоугольный дизайн

- Четко очерченные формы
- Отточенные грани
- Различные варианты надставок на боковины
- Разнообразные внутренние организации
- Цвета компонентов системы органично сочетаются

Ключевые аргументы: InnoTech Atira



Прямоугольный дизайн

- Подходит к любому интерьеру
- Соответствует актуальным мебельным трендам
- Идеальное сочетание для большей индивидуализации

Ключевые аргументы: InnoTech Atira



Концепция единой платформы

- В основе всех вариантов ящиков единая боковина
- Оптимальное экономичное дифференцирование

Экономичное производство широкого ассортимента мебели

Ключевые аргументы: InnoTech Atira



Концепция единой платформы

- InnoTech Atira сочетает в себе дифференциацию с высокой экономической эффективностью
- Эффективная ориентация на рынок
- Возможность воплотить в жизнь любую дизайнерскую идею, функциональная дифференциация (направляющие Quadro)
- Гарантия гибких процессов закупки, складирования и производства
- Минимизация затрат
- Одинаковые присадочные размеры для всех направляющих Quadro
- Все составляющие ящика одинаковы не зависимо от толщины боковин корпуса

Система выдвижных ящиков InnoTech Atira

Ассортимент

Ассортимент InnoTech Atira

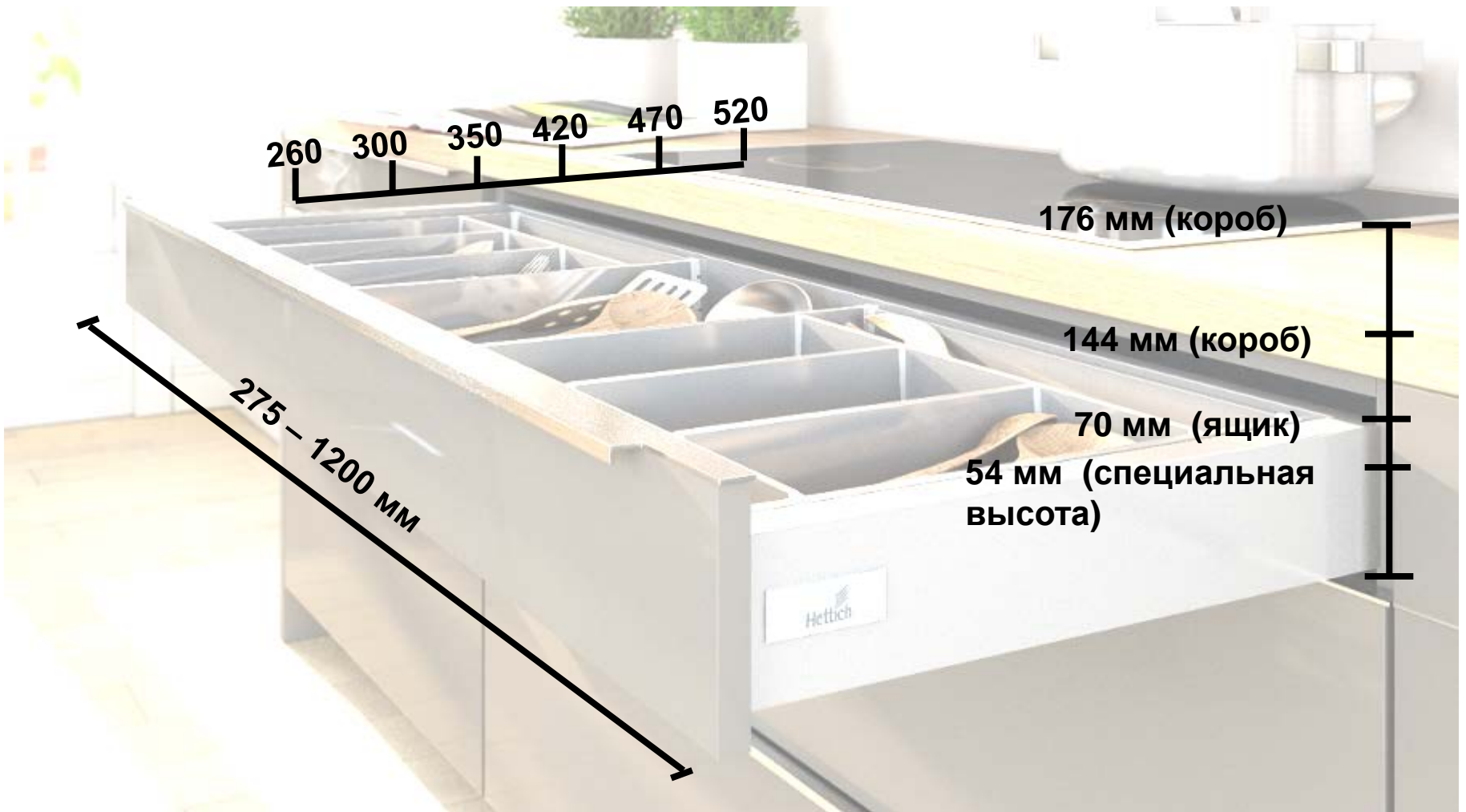


Экономичное производство широкого ассортимента мебели

- Единая боковина (+ 1 высота боковины для корпусов под духовку), 3 высоты задней стенки
- Полный ассортимент направляющих Quadro
- Передняя панель для внутренних ящиков в 2 вариантах высоты и из 2 материалов: алюминий и стекло, возможно использование альтернативных материалов (толщина материала 4 мм)
- Внутренние организации для ящиков и коробов



Ассортимент InnoTech Atira



Диапазон размеров длины и глубины ящиков InnoTech Atira

Ассортимент InnoTech Atira



Цвета:

- Прежний глянцевый серебристый цвет ящиков InnoTech в сочетании со светло-серыми пластиковыми деталями
- Новый, более яркий глянцевый белый с белыми пластиковыми деталями
- Новый матовый антрацит в сочетании с темно-серыми пластиковыми деталями

Ассортимент InnoTech Atira



Элементы надставок на базе единой боковины:

- Релинг квадратного сечения
- Двойной релинг для короба высотой 176 мм
- Надставки TopSide из металла или альтернативного материала (толщина материала 4 мм)
- Надставки DesignSide из стекла или альтернативного материала (толщина материала 6 мм)

Ассортимент InnoTech Atira



Передние панели для внутренних ящиков

- Для высоты 70 + 144 мм

Передние панели для внутренних ящиков 100

- Цвет алюминиевой передней панели соответствует цвету боковины
- Внутренний короб в сочетании с релингом или металлической надставкой TopSide

Передние панели для внутренних ящиков 200

- Соединители передней панели в сочетании со стеклом или другим материалом (толщина материала 4 мм)
- Соединитель такого же цвета, как и боковина
- Все надставки на боковину подходят для внутреннего короба

Ассортимент InnoTech Atira



Фиксатор передней панели внутреннего ящика

- Безупречная фиксация независимо от нагрузки на ящик
- Простой монтаж
- Простая деактивация путем смещения адаптера в сторону
- Поверхность: серая, антрацит
- Не совместимо со стеклянной передней панелью внутреннего ящика 200

Ассортимент InnoTech Atira



Заглушки

- Прямоугольный дизайн – аналогичен форме боковины
- Возможные сочетания
 - Серебристый с серым или хромированным, логотип темно-серый
 - Белый с белым или хромированным, логотип темно-серый / белый
 - Антрацит с темно-серым или под нержавеющую сталь / логотип серый / темно-серый

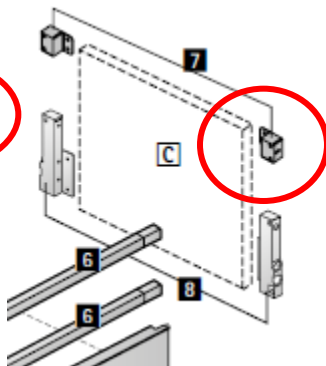
Ассортимент InnoTech Atira

7 Адаптер для продольного реллинга

- ▶ Для свободного расположения продольного реллинга
- ▶ Возможно использование слева и справа



Артикул	Кол-во
9 206 256	1/80 шт



Соединитель для продольного реллинга/ деревянной задней стенки

- Ящики с большей высотой задней стенки проще реализовать
- Также высокие деревянные задние стенки получают дополнительную стабильность благодаря соединителю и соединителю продольного реллинга
- Рекомендованная высота задней стенки макс. 500 мм
- Также подходит для InnoTech



Система выдвижных ящиков InnoTech Atira

Ассортимент: внутренние организации

InnoTech Atira: Внутренние организации для ящиков



Система организаций

- Решения для любого типа ящика
- Гармоничный внешний вид и соответствие цветов в системе ящика
- Простая оптимизация хранения
- Высокая стабильность
- Быстрый и простой монтаж
- Разработаны с учетом размеров ящиков
- Малое количество артикулов
- Многочисленные решения для оптимального использования пространства для хранения

Позиционирование внутренних организаций для ящиков



OrgaTray 440



- Пластиковый лоток для столовых приборов для InnoTech и ArciTech с широкой кромкой и возможностью подгонки под нестандартную ширину и глубину.
- Может быть дополнен держателем для ножей и держателем для специй из бука
- Цвета: серебристый, белый и антрацит

OrgaTray 590



- Внутренняя организация состоит из пластикового лотка для столовых приборов и разделителей. Каждый элемент может быть размещен так как нужно конечному потребителю
- Для стандартной ширины корпуса
- Цвета: серебристый, белый и антрацит



OrgaTray 610



- Лоток для столовых приборов из стали
- Без прилегания к боковинам ящика, размещение в центре ящика
- Цветовая гамма соответствует цветовой гамме Atira
Внимание: Белый цвет - матовый, сталь с порошковым покрытием
- Может быть дополнен держателем для ножей и держателем для специй OrgaTray 240 из бука

OrgaTray 240



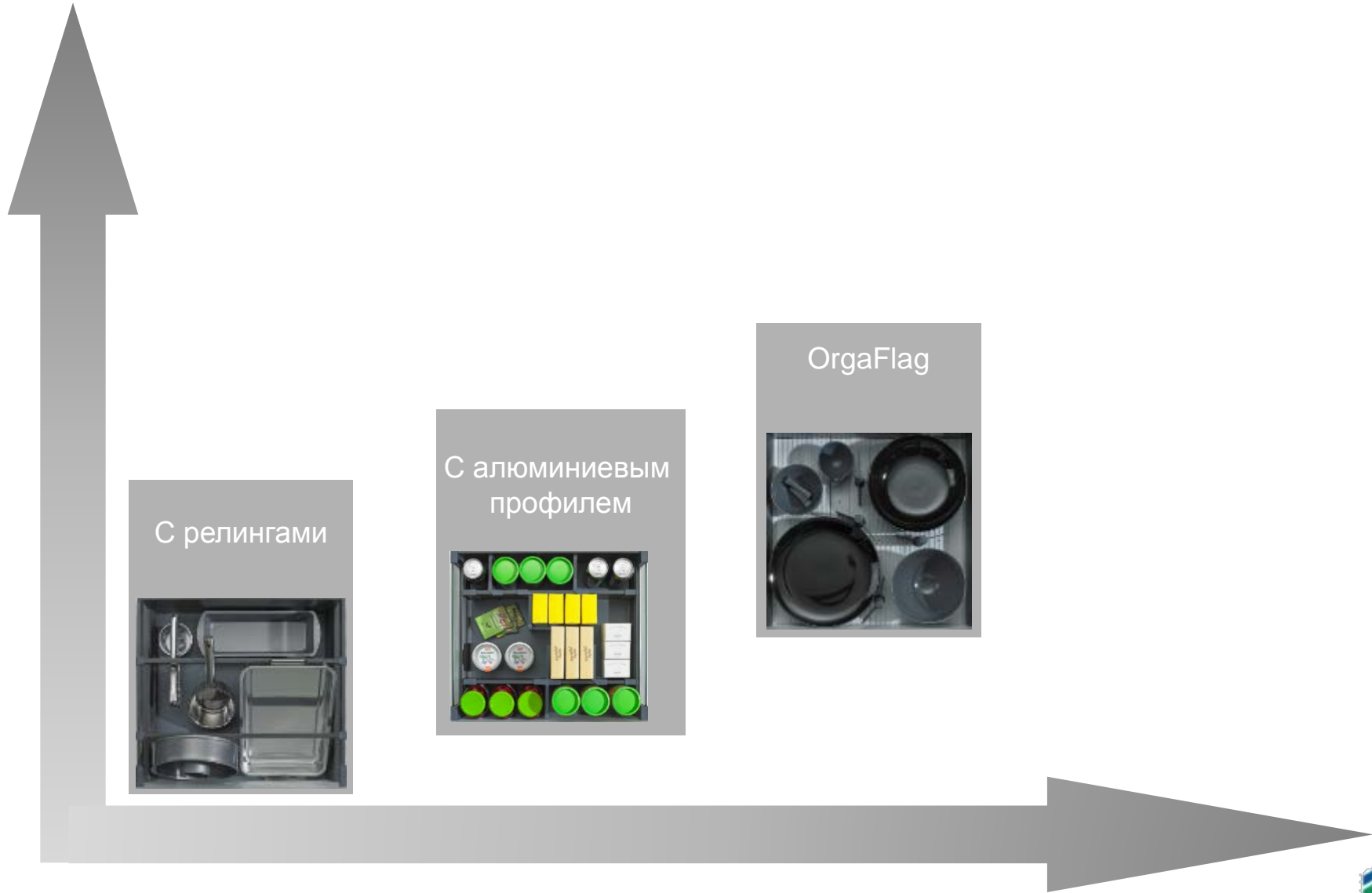
- Деревянная внутренняя организация из матового лакированного дуба
- Без прилегания к боковинам ящика, размещение в центре ящика
- Номинальная длина 470 мм и 520 мм
- С помощью различных сочетаний четырех артикулов можно подобрать организацию для любой ширины корпуса от 450 мм

OrgaStripe



- Универсальная организация
- Самоклеящиеся профили могут применяться для любого вида ящика. Разделители толщиной 4 мм предоставляют возможность индивидуального дизайна.
- Вариант организации пространства ящика легко изменяется передвиганием разделителей.
- Аккуратное хранение вещей дома и в офисе гарантировано.

Позиционирование внутренних организаций для коробов



OrgaStore 410



- Поперечные реллинги предоставляют разнообразие возможностей по организации внутреннего пространства ящиков для различных случаев
- Хранение продуктов или кастрюль на кухне, бытовой химии или полотенец в ванной, DVD-диски или вазы в гостиной



OrgaStore 810



Четкие линии

- Внутренняя организация OrgaStore 810 подходит для коробов как с релингом, так и с надставками с TopSide или DesignSide
- Организация состоит из алюминиевого профиля с порошковым покрытием, адаптеров для боковин ящика и пластиковых разделителей
- Можно менять положение разделителей

OrgaFlag



- Внутренняя организация состоит из перфорированного противоскользящего коврика и передвижных флажков – разделителей
- Флажки-разделители могут быть размещены так как нужно конечному потребителю





Противоскользящий коврик

- Для вкладки в ящики и короба
- Пластик, цвет серебристый, белый или антрацит
- Рулон длиной 5 м

Стыковочный профиль, поверхность под хром

Контейнеры для специй

- Контейнеры и мельницы для специй из нержавеющей стали

Система выдвижных ящиков InnoTech Atira

Решения для ящиков с вырезом под мойку

Решения для ящиков с вырезом под мойку



Ящики и короба с вырезом под мойку

- Гибкие решения со стандартными компонентами для ящиков для установки под мойку
- Для коробов с релингом, TopSide или DesignSide.



Решения для ящиков с вырезом под мойку



Ящики или коробка с металлической стенкой

- Изогнутая стальная задняя стенка, цвет серебристый, белый или антрацит
- Применяется со стандартными деталями и соединителями с деревянной задней стенкой



Решения для ящиков с вырезом под мойку



Banio

- Для использования в ванной или на кухне под мойкой
- Комплект белого, светло-серого и темно-серого цветов
- Универсальный комплект с 3 емкостями 3 размеров, полупрозрачный белый и полупрозрачный дымчато-серый



Решения для ящиков с вырезом под мойку



OrgaTray 510

- Пластиковый лоток для ванной для организации пространства под мойкой
- Для различной ширины и длины
- Один артикул для каждого цвета
- Универсальное применение для ширины корпуса от 550 мм и глубины от 350 мм
- Цвета: серебристый, белый и антрацит

Система выдвижных ящиков InnoTech Atira

Ассортимент: Системы для сбора мусора

InnoTech Atira Pull



- Система сбора и сортировки мусора подходит для ящиков InnoTech Atira с высотой боковины 70 мм
- Рама InnoTech Pull крепится вместо днища ящика и комплектуется различными контейнерами

InnoTech Atira InsertFlex



- Для коробов высотой 144 или 176 мм
- Монтажная рама устанавливается на рельсинги и крепится к передней панели и днищу выдвижного ящика
- Крышка на направляющих частичного выдвижения создает дополнительное пространство для хранения

InnoTech Atira Bin.it Smart



- Для коробов InnoTech Atira высотой 144 мм.
- Вставной лоток и 3 контейнера с крышкой

InnoTech Atira – универсальное применение



Система выдвижных ящиков InnoTech Atira

Направляющие Quadro

InnoTech Atira: Quadro

Единая платформа направляющих, два типа боковин

- Quadro: Единая основа для InnoTech и InnoTech Atira
- Дифференцирование функций направляющих



InnoTech Atira: Quadro

Позиционирование



- Частичное выдвижение
- Нагрузочная способность до 25 кг
- Silent System
- Номинальная длина 260 – 520 мм



- Полное выдвижение
- Нагрузочная способность до 30 кг
- Silent System
- Push to open
- Номинальная длина 260 – 520 мм



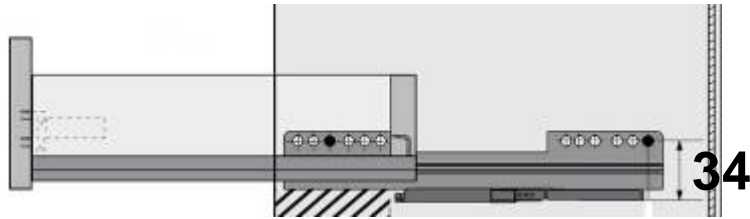
- Полное выдвижение
- Нагрузочная способность до 50 кг
- Silent System
- Push to open
- Номинальная длина 420 – 520 мм

Нагрузочная способность и функции

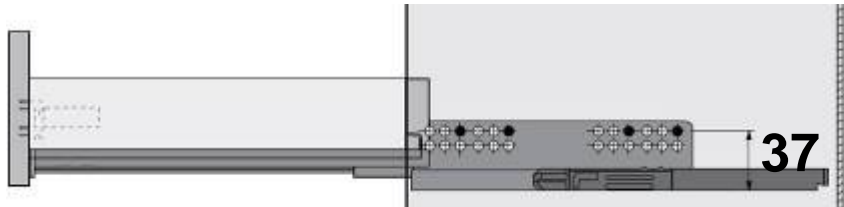
Направляющие Quadro, в том числе частичного выдвижения, как конкурентное преимущество

InnoTech Atira: Quadro

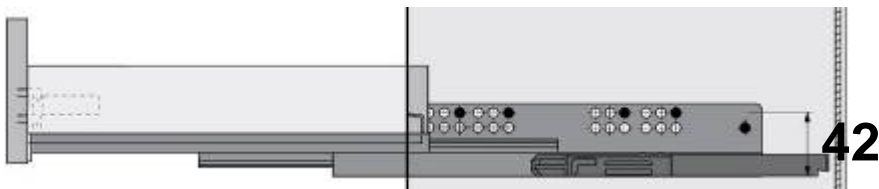
Quadro 25



Quadro V6



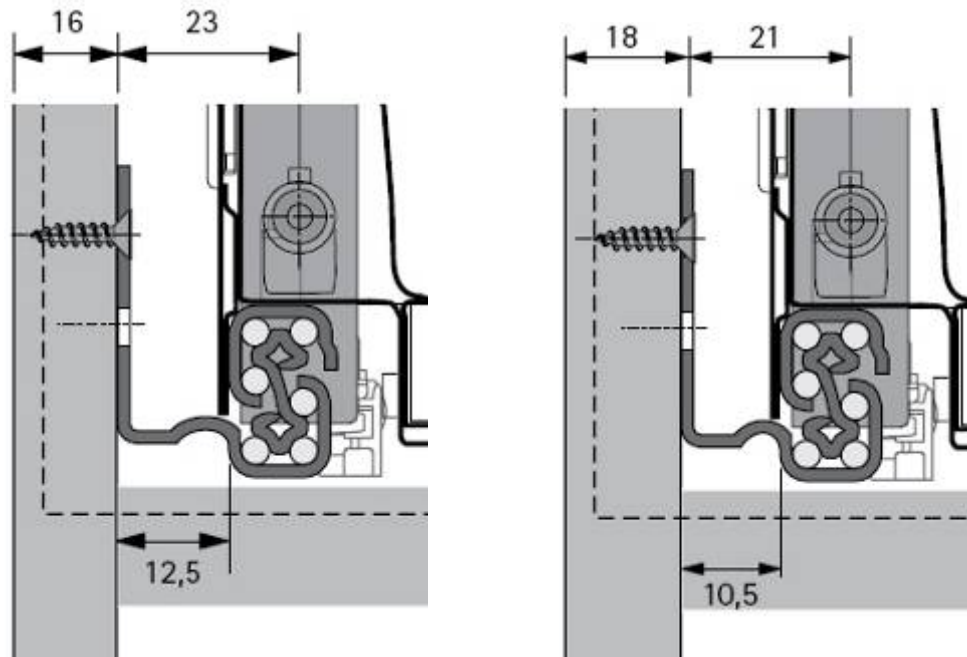
Quadro V6+



Монтажная высота Quadro
Для разных видов Quadro
необходимо следующее
расстояние:

- Quadro 25 = 34 мм
- Quadro V6 = 37 мм
- Quadro V6+ = 42 мм
- Это размер от монтажной позиции до нижней части направляющей
- Положение ящика по высоте остается неизменным в случае одинаковой монтажной позиции Quadro

Ассортимент InnoTech Atira: Quadro



Монтажная ширина Quadro для InnoTech

- Все направляющие Quadro для InnoTech Atira доступны в 2 вариантах
- Монтажная ширина Quadro определяется в зависимости от толщины боковин корпуса
- Таким образом, ящики и внутренние организации могут использоваться при одинаковом внутреннем размере корпуса и разной толщине боковин



Гарантия надежной работы на долгие годы благодаря принципу шарикоподшипника

- До 180 шариков из закаленной стали гарантируют максимальный срок службы

Все направляющие взаимозаменяемы

- Использование разных направляющих Quadro:
 - Для одного и того же вида боковин
 - Возможны идентичные монтажные позиции в корпусе
- Никаких дополнительных деталей, интегрированы дополнительные функции:
 - Демпфирование Silent System
 - Механизм Push to open

Синхронизация Quadro с механизмом Push to open



**Дизайн мебели без ручек с массивными фасадами –
Становится возможным благодаря Quadro в условиях
удобства для пользователей и простого монтажа**

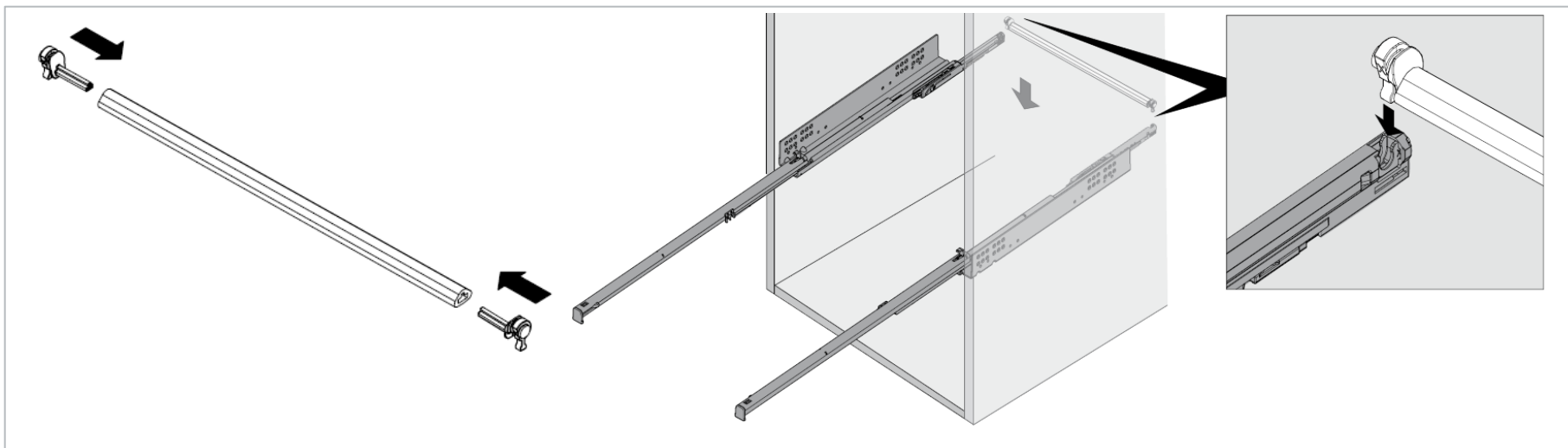
Синхронизация Quadro с механизмом Push to open



Простое открывание и закрывание ящиков с фасадами без ручек

- Даже для больших ящиков благодаря опциональной синхронизации
- Механизмы открывания обеих направляющих срабатывают синхронно
- Направляющие Quadro плавно открывают ящик
- Открывание ящика возможно не только в ответ на нажатие на фасад, но и при выдвигении ящика за ручку

Синхронизация Quadro с механизмом Push to open

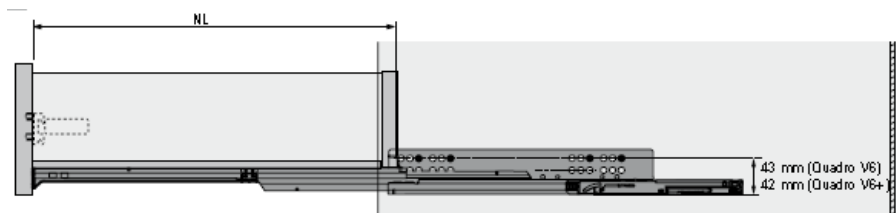


Экономичная и простая реализация дизайна мебели без ручек

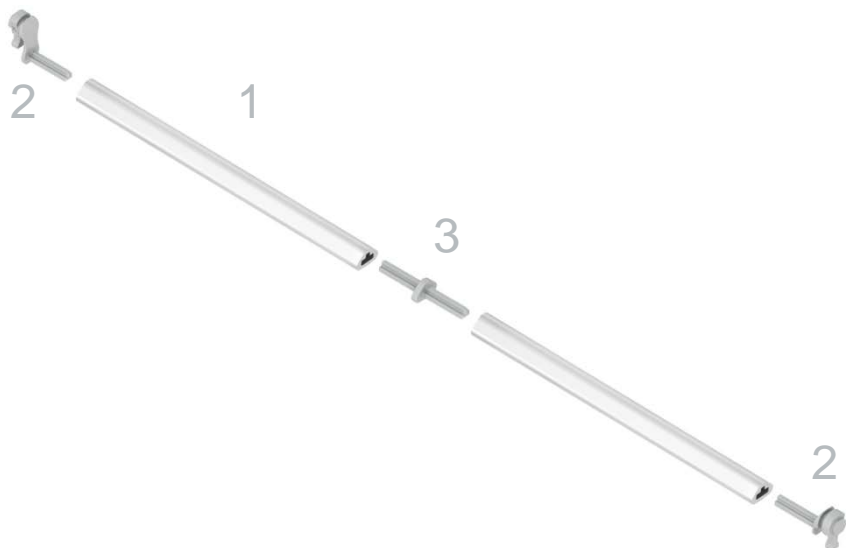
- Никаких дополнительных действий при монтаже: механизм Push to open уже встроен в направляющие Quadro
- Использование стандартных корпусов и ящиков
- Для больших ящиков: направляющие Quadro Push to open полного выдвижения уже готовы к установке синхронизации
- Без инструментов: Штанга для синхронизации, обрезанная под размер, с адаптерами просто защелкивается на направляющих

Синхронизация Quadro с механизмом Push to open

Монтажная высота



Компоненты



Технический обзор

- Синхронизация активирует механизм открывания обеих направляющих одновременно
- Применяется с направляющими полного выдвижения:
 - Quadro V6 (30 кг), необходимо учитывать дополнительную монтажную высоту
 - Quadro V6+ (50 кг)
- Требуемые компоненты
 1. Штанга для синхронизации (для ширины корпуса до 1.200 мм, обрезается под размер): **9 219 967**
 2. Комплект адаптеров : **9 219 965 (V6), 9 219 966 (V6+)**
 3. Для корпуса шириной > 1.200 мм: Соединитель, **9 221 295**

InnoTech Atira

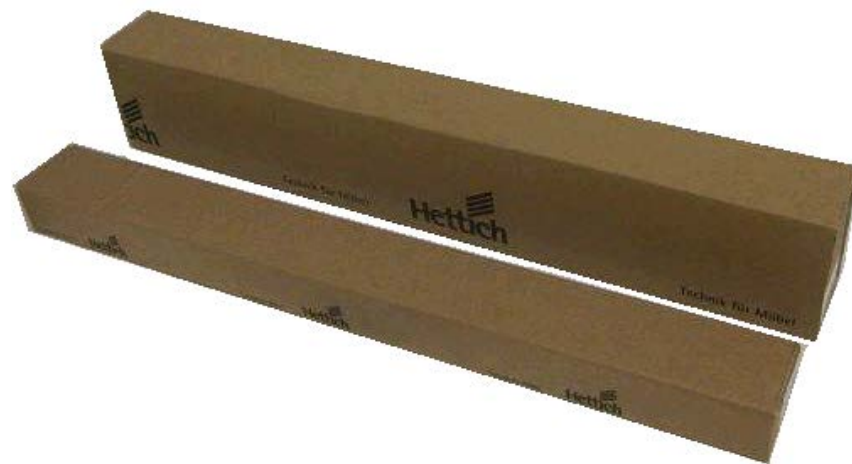
концепция упаковки

InnoTech Atira: концепция упаковки



Промышленная упаковка

- Удобно для логистики в случае серийного производства
- ☐ Одна упаковка = один артикул комплектующего InnoTech Atira



Индивидуальная упаковка комплектов

- Простая процедура заказа при необходимости в небольшом количестве
- 1 полный комплект ящика = 1 артикул для заказа

InnoTech Atira упаковка комплекта

Комплекты

Комплект корпуса с релингом, с направляющими Quadro полного выдвижения с демпфером Silent System

- Состав комплекта
- ▶ 2 боковины, левая и правая
- ▶ 2 соединителя передней панели под прикручивание
- ▶ 2 заглушки, пластик серого цвета с логотипом Hettich
- ▶ 2 направляющие Quadro полного выдвижения с демпфером Silent System, левая и правая
- ▶ 2 соединителя передней панели для продольного релинга под прикручивание
- ▶ 2 продольных релинга, левый и правый
- ▶ 2 соединителя задней стенки, левый и правый
- Крепеж

Номинальная длина, мм	Артикул	Кол-во
280	9 228 982	1 компл.
300	9 228 993	1 компл.
360	9 228 994	1 компл.
420	9 228 995	1 компл.
470	9 228 997	1 компл.
620	9 228 998	1 компл.

- Простой заказ в один шаг
- Полный комплект для деревянной задней стенки
- Состав комплекта:
 - 2 боковины, левая и правая
 - 2 соединителя передней панели под прикручивание
 - 2 заглушки, пластик серого цвета с логотипом Hettich
 - 2 направляющие Quadro полного выдвижения с демпфером Silent System, левая и правая
 - 2 соединителя задней стенки, левый и правый
 - Для корпуса: 2 соединителя передней панели для продольного релинга под прикручивание
 - Для корпуса: 2 продольных релинга, левый и правый
 - Крепеж

Система выдвижных ящиков InnoTech Atira

Монтаж и регулировка

InnoTech Atira: монтаж и регулировка



Монтаж ящика

- Просто поместите ящик на направляющие и задвиньте его
- Защелки обеспечивают надежное соединение ящика и направляющих



Демонтаж ящика

- Нажмите на ящике на оба рычага защелки
- Снимите ящик с направляющих точным движением вверх

➔ Ящик демонтируется для уборки быстро и без использования инструментов у tools

InnoTech Atira: монтаж и регулировка



Монтаж передней панели

- Без использования инструментов:
 - Вставьте соединитель передней панели в боковину ящика
 - Нажмите вниз до щелчка - готово!
Демонтаж передней панели
 - Просто нажмите на голубые кнопки на правой и левой боковинах ящика
 - Снимите переднюю панель
- ➔ Ящик удобно чистить, например, если в нем что-то разлилось

InnoTech Atira: монтаж и регулировка



Регулировка высоты передней панели

- ± 2 мм
- Без инструментов, при помощи удобного колесика
- Точная регулировка зазора слева и справа



Боковая регулировка

- $\pm 1,5$ мм
- С помощью винта на правой стороне

InnoTech Atira: монтаж и регулировка



Установка релингов

- Закрепите держатель релинга на фасаде
- Закрепите релинг на задней стенке
- Вставьте релинг в держатель на фасаде и надвиньте на него адаптер



InnoTech Atira: монтаж и регулировка



Регулировка наклона передней панели

- Путем простого поворота релинга

InnoTech Atira: монтаж и регулировка



Использование TopSide

- Закрепите адаптер TopSide на задней стенке
- Закрепите TopSide с помощью соединителя задней стенки
- Закрепите соединитель передней панели на TopSide
- Подведите TopSide под релинг
- Закрепите передний соединитель с помощью второй детали
- Надвиньте адаптер релинга на крепление для релинга

Система выдвижных ящиков InnoTech Atira

Производственная техника

Монтаж ящика InnoTech Atira: Просто и эффективно

- Задние стенки монтируются без инструментов
- Днища ящиков не требуют дополнительной обработки
- Боковины удобно упакованы для работы с ними
 - ➔ Быстрое производство

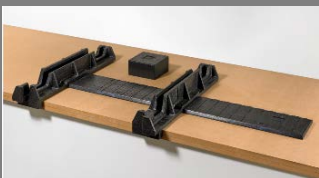
- По запросу: возможна поставка направляющих Quadro в специальной упаковке в соответствии с актуальной потребностью
 - ➔ Автоматическое извлечение и обработка направляющих с помощью подъемно-транспортного оборудования
- Доступны шаблоны и монтажные приспособления для упрощения монтажа

Производственная техника InnoTech Atira: Монтажные приспособления

InnoTech Atira: Монтажные приспособления

Эффективность

InnoFit 100



- Простая установка
- Ручная сборка
- До 15 шт. / час

InnoFit 300

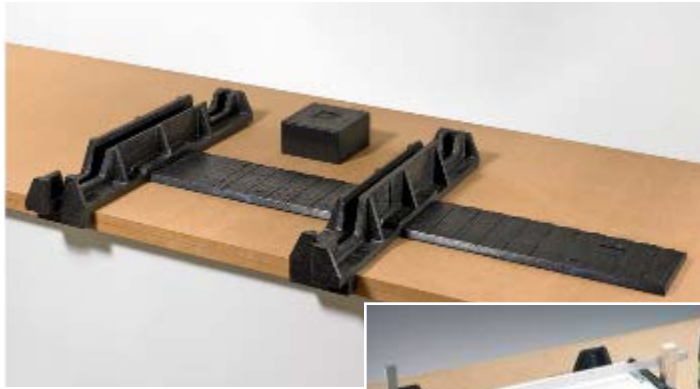


- Полуавтомат
- Ручная сборка
- Пневматическая запрессовка боковины и днища
- До 65 шт. / час

Функции

Монтажные приспособления для ящиков и коробов InnoTech Atira

InnoTech Atira: Монтажные приспособления



InnoFit 100

- Экономичное приспособление для монтажа
- Защищает детали от повреждений в ходе монтажа
- Для монтажа отдельных ящиков и небольших партий
- Легкое, мобильное приспособление для упрощения монтажа



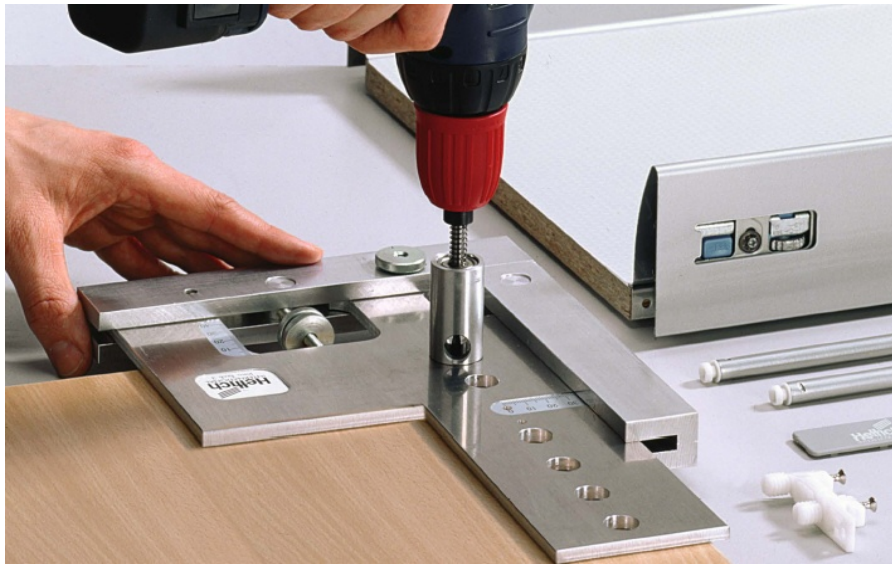
InnoFit 300

- Полуавтоматическое приспособление для монтажа
- Для серийного производства

Производственная техника InnoTech Atira

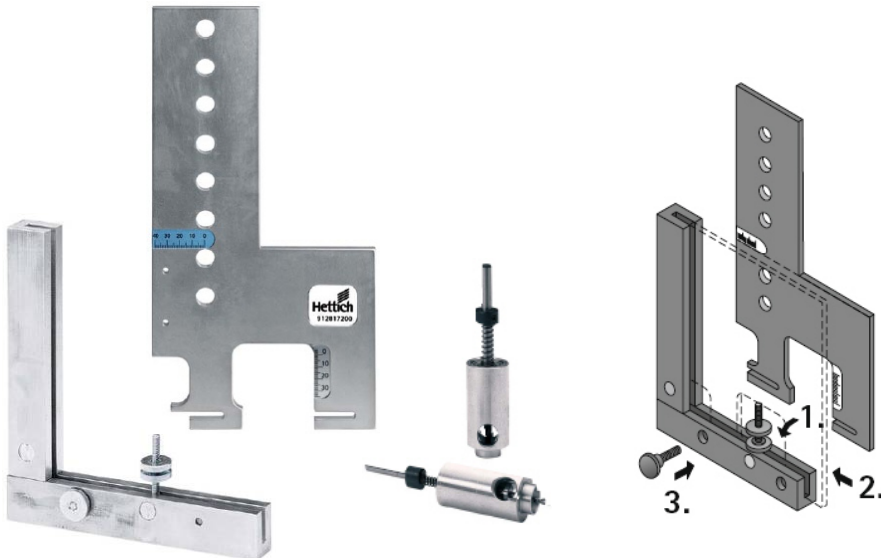
Крепление соединителей передней панели

InnoTech Atira: Крепление передней панели

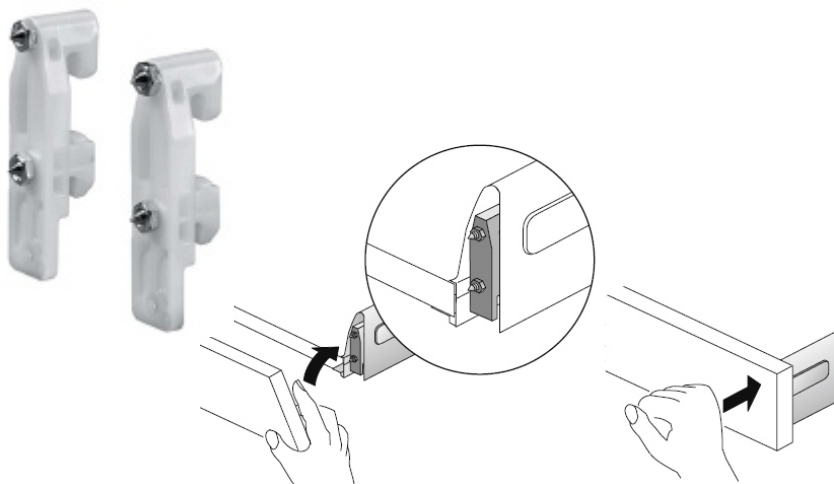


Кондуктор передней панели Practica

- Для сверления отверстий под соединители передней панели и релингов InnoTech Atira
- Состав:
 - Универсальный угловой упор
 - Сверлильный шаблон InnoTech Atira
 - Гильзовое сверло
 - Для индивидуальной настройки наложения передней панели на корпус
- Точный и эффективный

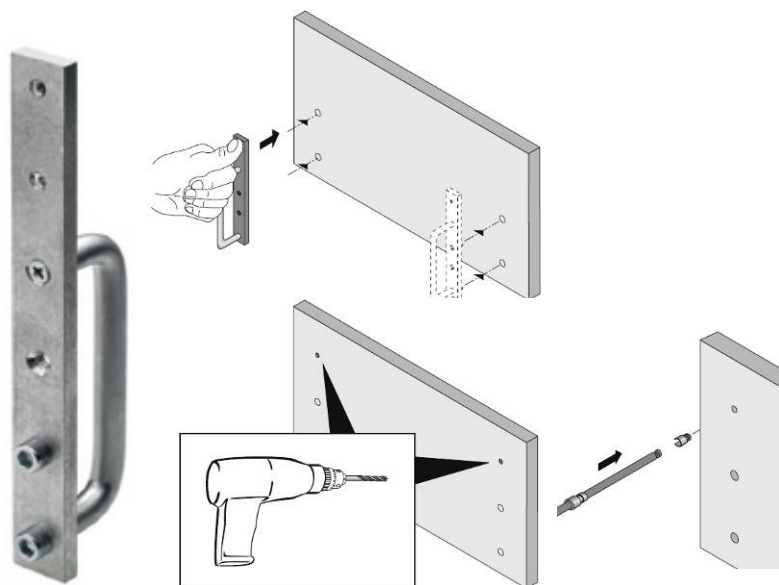


InnoTech Atira: Крепление передней панели



Разметочный шаблон BlueJig IT

- Для разметки под соединители передней панели InnoTech Atira



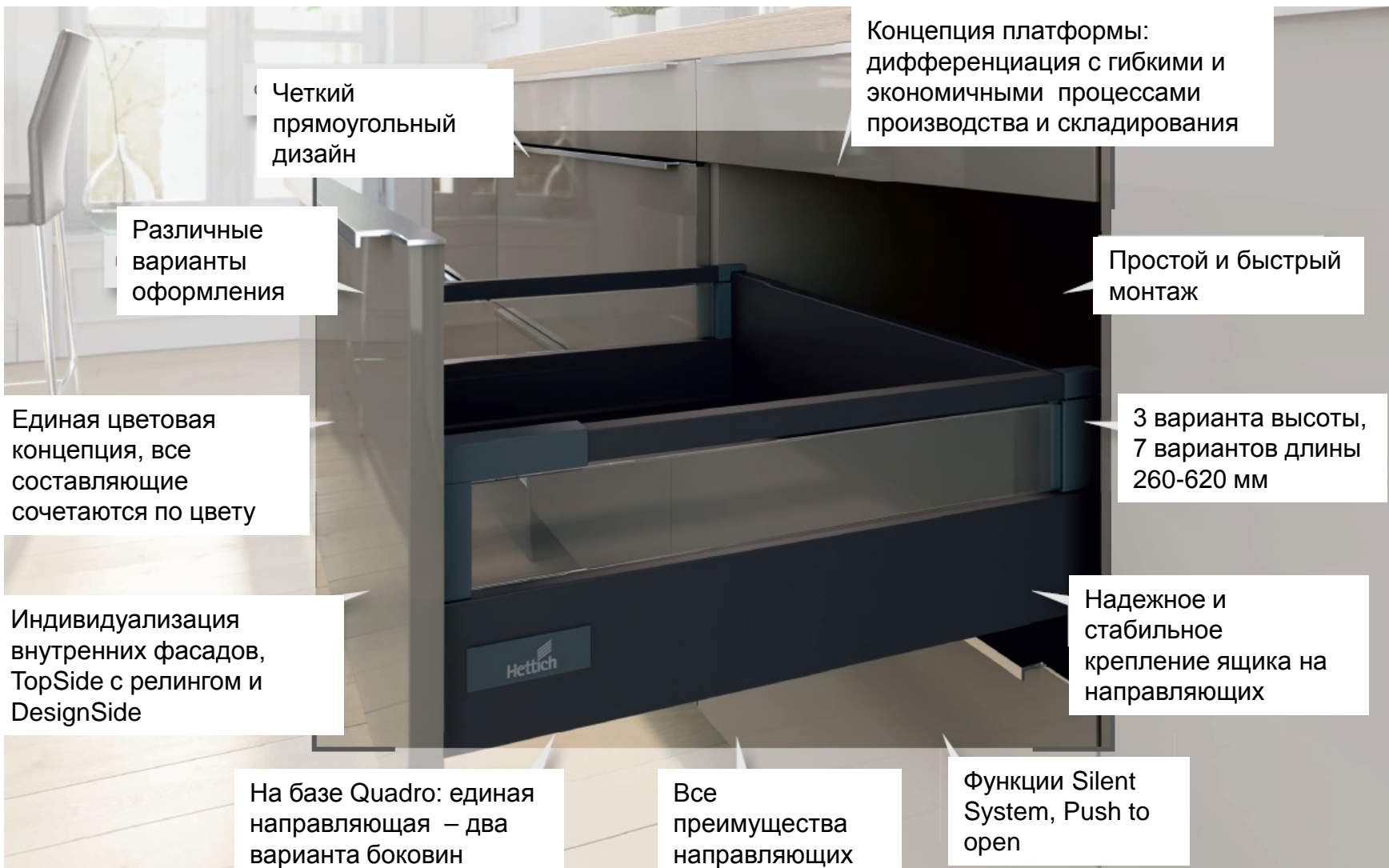
Разметочный шаблон для рельгов BlueJig IT

- Для разметки передней панели под соединители рельгов InnoTech Atira

Система выдвижных ящиков InnoTech Atira

Подведение итогов

Summary InnoTech Atira drawer system



Четкий
прямоугольный
дизайн

Различные
варианты
оформления

Единая цветовая
концепция, все
составляющие
сочетаются по цвету

Индивидуализация
внутренних фасадов,
TopSide с релингом и
DesignSide

На базе Quadro: единая
направляющая – два
варианта боковин

Все
преимущества
направляющих
Quadro

Функции Silent
System, Push to
open

Концепция платформы:
дифференциация с гибкими и
экономичными процессами
производства и складирования

Простой и быстрый
монтаж

3 варианта высоты,
7 вариантов длины
260-620 мм

Надежное и
стабильное
крепление ящика на
направляющих

Спасибо за внимание!



Technik für Möbel

